

idwork
it works!



idworx

Perfectie in essentie

Een fietser met liefde voor fietsen gelooft niet in reclame voor nieuwe gadgets. Die vertrouwt op kennis en gevoel, waarmee fietsen worden gemaakt waarvoor ze bedoeld zijn.

Bij idworx maken we daar werk van. Wij bouwen fietsen die een belevenis zijn om op te rijden. Ontstaan uit ervaringen van mountainbikers, wereldfietsers en fietsforensen. En natuurlijk vanuit onszelf, want wij zijn fietsers.

idworx is geen fabriek, maar een atelier dat mooie fietsen bouwt. Sterk, betrouwbaar, onderhoudsarm, zo licht mogelijk, en alle modellen met een eigen belofte.

Uw topfiets maken is onze kunst. Op een topfiets rijden is uw feest. U bent uitgenodigd.

It works!
Gerrit Gastra



idworx Brace bagagedrager versterking



belt-ready uitvleiende



compleet gesloten kabelvoering



EBB Long Life met speciale kogellagers



idworx SON Edelux II met CNC lampenhouder



brede yoke voor 29" en 27,5 Plus



idworx stuuruitslagbegrenzer



idworx Long Life aandrijving



travel spec vork met steekas (schijfrem)



idworx kabelboom



idworx SON 28 Wide Body SL naafdynamo



Air Suspension



synchroon verstelbare uitvleinden



idworx Hesling kettingkast



asymmetrische achtervork

oPinion Titanium

oPTi

travel spec



Opties: The Plug, DaRim LaW

De oPinion Ti is de beste trekkingbike die wij ooit gebouwd hebben. Punt! Alle registers zijn opengetrokken om ook onder de moeilijkste omstandigheden de allerbeste prestaties te realiseren. De oPinion Ti 'urban spec' is stabiel, supersterk, onderhoudsarm en multi-inzetbaar. Dit model heeft een corrosiebestendig titanium frame en een Pinion versnellingsysteem met kleine schakelstappen en een groot bereik. De idworx oPinion Ti 'travel spec' is daarnaast nog uitgerust met brede 55 mm Schwalbe Almotion banden voor meer tractie en comfort en speciale 203 mm grote idworx remschijven. Geen overbodige luxe, maar onverwoestbare onderdelen met een perfecte afwerking. Optioneel zijn de Beltdrive, brede idworx DaRim LaW carbon velgen, Flex-Bars en The Plug USB-aansluiting. Ride it all, all the time!

oPinion Titanium

oPTi

urban spec



Optie: CDX Beltdrive

oPinion

oP

travel spec



Optie: The Plug

Elke dag door weer en wind naar je werk én tegelijkertijd sportief bezig zijn. De idworx oPinion 'urban spec' heeft een onderhoudsarm Pinion versnellingsysteem met kleine schakelstappen en een groot bereik. De 50 mm Schwalbe Almotion banden rollen uiterst licht en zijn zeer goed bestand tegen lekrijden. De betrouwbare alledaagsfiets. De idworx oPinion 'travel spec' is uitgerust met brede 55 mm Schwalbe Almotion banden

oPinion

oP

urban spec



Optie: CDX Beltdrive

en speciale 203 mm grote idworx remschijven. Deze ultieme reisfiets heeft een stijf frame, is berekend op veel bagage en de Tubus bagagedrager is versterkt met een idworx 'brace'. Optioneel zijn de Beltdrive, de uiterste lichte, sterke en brede idworx DaRim LaW carbon velgen, Flex-Bars en The Plug USB-aansluiting.

All Rohler

AR

travel spec



Opties: The Plug, DaRim LaW en kettingkast

De All Rohler 'travel spec' is afgemonteerd met de speciale 203 mm grote idworx remschijven met hun groot uithoudingsvermogen en brede Schwalbe banden voor meer tractie en comfort. Niet vreemd dat ook kritische fietsers razend enthousiast zijn over de rijeigenschappen van de idworx All Rohler! Optioneel zijn bij beide specs de idworx kettingkast, DaRim LaW carbon velgen, Flex-Bars, Beltdrive en The Plug USB-aansluiting.

All Rohler

AR

urban spec



In de All Rohler 'urban spec' zijn alle inzichten van idworx verwerkt. Het resultaat is een comfortabele en onderhoudsarme trekkingbike, waar elke avontuurlijke rijder of rijdster blij van wordt. De zorgeloze Rohloff versnellingsnaaf, het vrijwel onverslijtbare idworx kettingblad en de uitstekende reimeigenschappen bij nat weer.

Easy Rohler Evo

ER Evo

urban spec



Optie: CDX Beltdrive



light spec

Optie: CDX Beltdrive

De idworx Easy Rohler Evo is volgens de vakpers de standaard voor de ideale trekkingfiets. Het veelgeprezen rijgedrag dankt de fiets onder meer aan de speciale geometrie, de onderhoudsarme Rohloff 14-versnellingsnaaf, de krachtige Magura FIRM-tech hydraulische remmen en de licht rollende Schwalbe banden. De idworx Easy Rohler Evo 'travel spec' is uitgerust met 50mm brede Schwalbe Marathon Almotion banden, de stekkerloze idworx SON Widebody SL naafdynamo en EBB Long Life trapaslagers. Alle specs kunnen optioneel uitgerust worden met Beltdrive, The Plug, Flex-Bars of kettingkast. De ER Evo, meer dan 10 jaar evolutie!

Easy Rohler Evo

ER Evo

travel spec



Optie: The Plug

oPinion Titanium

BLT

travel spec



Optie: The Plug

Steeds meer mensen willen met hun fiets op off-road avontuur. Onze idworx oPinion Ti BLT is de ideale adventure bike om alle uithoeken van de aardbol te ontdekken! Het robuuste, corrosiebestendige titanium frame, de uitgebalanceerde geometrie, het onderhoudsarme Pinion versnellingsysteem, de 27,5" wielen en de 70 mm brede Schwalbe 27,5 Plus banden, zorgen met recht voor een 'wereldfiets'. In onverwachte omstandigheden, moet je namelijk 100% op je fiets kunnen vertrouwen!

Off Rohler Evo

OR Evo

travel spec



Optie: The Plug

De idworx Off Rohler Evo is een perfecte kruising tussen een reisfiets en een mountainbike! Zijn vaak gekopieerde geometrie, de beproefde Rohloff versnellingsnaaf, de stabiele 26" wielen - overall ter wereld verkrijgbaar - met DaRim II CSS velgen en 60 mm brede Schwalbe banden, vormen hierbij de basis. Met de optionele 'The Plug' met USB-aansluiting laad je je smartphone of GPS op tijdens het rijden. Deze onderhoudsarme alleskunner is ideaal voor het dagelijkse woon-werkverkeer, maar ook voor een heerlijke sportieve tocht in het weekend.

Specs & Geometrie

travel spec
De ultieme afmontage voor de veeleisende fietsreiziger.

urban spec
Voor de dagelijkse gebruiker, die liever fietst dan poestst.

light spec
Voor diegenen die houden van snel accelereren.

	oPTi travel spec	oPTi urban spec	oPinion travel spec	oPinion urban spec	AR travel spec	AR urban spec	ER Evo travel spec	ER Evo urban spec	ER Evo light spec
Frame	idworx triple butted T3Al2.5V titanium met iSR* en 'belt-ready' uitvaleinden, maten: M / L / XL	idworx triple butted T3Al2.5V titanium met iSR* en 'belt-ready' uitvaleinden, maten: M / L / XL	idworx triple butted 6061 T6 aluminium met iSR* en gesmede 'belt-ready' uitvaleinden, maten: M / L / XL / XXL	idworx triple butted 6061 T6 aluminium met iSR* en gesmede 'belt-ready' uitvaleinden, maten: M / L / XL / XXL	idworx triple butted 6061 T6 aluminium met excentrische bottom bracket, iSR* en gesmede 'belt-ready' uitvaleinden, maten: man: M / L / XL / XXL lady: S / M / L	idworx triple butted 6061 T6 aluminium met excentrische bottom bracket, iSR* en gesmede 'belt-ready' uitvaleinden, maten: man: M / L / XL / XXL lady: S / M / L	idworx triple butted 6061 T6 aluminium met excentrische bottom bracket, iSR* en gesmede 'belt-ready' uitvaleinden, maten: man: S / M / L / XL / XXL lady: S / M / L comfort: S / M / L	idworx triple butted 6061 T6 aluminium met excentrische bottom bracket, iSR* en gesmede 'belt-ready' uitvaleinden, maten: man: S / M / L / XL / XXL lady: S / M / L comfort: S / M / L	idworx triple butted 6061 T6 aluminium met excentrische bottom bracket, iSR* en gesmede 'belt-ready' uitvaleinden, maten: man: S / M / L / XL / XXL lady: S / M / L comfort: S / M / L
Voorvork	15 / 110 mm, tapered, Disc, SL, mat zwart	100 mm, Disc, SL, mat zwart	15 / 110 mm, tapered, Disc, SL	100 mm, Disc, SL	15 / 110 mm, tapered, Disc, SL	100 mm, Disc, SL	100 mm, FIRM-tech, SL	100 mm, FIRM-tech, SL	100 mm, FIRM-tech, SL
Versnelling	Pinon P1.18 (35/35)	Pinon P1.18 (39/35)	Pinon P1.18 (35/35)	Pinon P1.18 (39/35)	Rohloff Speedhub 500 / 14 (39/17, 43/17 met kettingkast)	Rohloff Speedhub 500 / 14 (43/17)	Rohloff Speedhub 500 / 14 (43/17)	Rohloff Speedhub 500 / 14 (43/17)	Rohloff Speedhub 500 / 14 (43/17)
Remmen	Hope Tech Evo V2 met 203/3 mm idworx schijven	Shimano XT, 180mm voor en achter, Ice Tech remblokkjes	Hope Tech Evo V2 met 203/3 mm idworx schijven	Shimano XT, 180mm voor en achter, Ice Tech remblokkjes	Hope Tech Evo V2 met 203/3 mm idworx schijven	Shimano XT, 180mm voor/160mm achter, Ice Tech remblokkjes	Magura HS 33 Radial FIRM-tech	Magura HS 33 Radial FIRM-tech	Magura HS 33 Radial FIRM-tech
Wielen	DT Swiss 240 single speed / SON-idworx 15 / 110 mm SL naafdynamo met 28" idworx DaRim Disc velgen	DT Swiss 240 single speed / SON-28 SL naafdynamo met 28" idworx DaRim Disc velgen	DT Swiss 240 single speed / SON-idworx 15 / 110 mm SL naafdynamo met 28" idworx DaRim Disc velgen	DT Swiss 240 single speed / SON-28 SL naafdynamo met 28" idworx DaRim Disc velgen	Rohloff / SON-idworx 15 / 110 mm SL naafdynamo met 28" idworx DaRim Disc velgen	Rohloff / SON 28 SL Disc naafdynamo met 28" idworx DaRim Disc velgen	Rohloff / idworx SON 28 Wide Body SL naafdynamo met 28" idworx DaRim II CSS gecoatete velgen	Rohloff / Shimano DH-3180 naafdynamo met 28" idworx DaRim II velgen	Rohloff / idworx SON 28 Wide Body SL naafdynamo met 28" idworx DaRim II CSS gecoatete velgen
Banden	Schwalbe Marathon Almotion 55-622, vouwbaar	Schwalbe Marathon Almotion 55-622, vouwbaar	Schwalbe Marathon Almotion 55-622, vouwbaar	Schwalbe Marathon Almotion 55-622, vouwbaar	Schwalbe Marathon Almotion 55-622, vouwbaar	Schwalbe Marathon Almotion 55-622, vouwbaar	Schwalbe Marathon Almotion 50-622, vouwbaar	Schwalbe Big Apple 50-622	Schwalbe Kojak 35-622, vouwbaar
Specials	SON-idworx Edelux II koplamp met CNC-lamphouder, Tubus Logo met the Brace, extra geharde idworx KMC X1 ketting, idworx Long Life kettingbladen, Ergon GP3 handvatten, idworx kabelboom. Opties: The Plug USB-aansluiting, CDX-Beltdrive (39/32), Flex-Bars, idworx DaRim LaW Carbon velgen	SON-idworx Edelux II koplamp met CNC-lamphouder, Tubus Logo, extra geharde idworx KMC X1 ketting, idworx Long Life kettingbladen, Ergon GP3 handvatten, idworx kabelboom. Opties: The Plug USB-aansluiting, CDX-Beltdrive (39/32), Flex-Bars, idworx DaRim LaW Carbon velgen	SON-idworx Edelux II koplamp met CNC-lamphouder, Tubus Logo met the Brace, extra geharde idworx KMC X1 ketting, idworx Long Life kettingbladen, Ergon GP3 handvatten, idworx kabelboom. Opties: The Plug USB-aansluiting, CDX-Beltdrive (39/32), Flex-Bars, idworx DaRim LaW Carbon velgen	SON-idworx Edelux II koplamp met CNC-lamphouder, Tubus Logo, extra geharde idworx KMC X1 ketting, idworx Long Life kettingbladen, Ergon GP3 handvatten, idworx kabelboom. Opties: The Plug USB-aansluiting, CDX-Beltdrive (39/32), Flex-Bars, idworx DaRim LaW Carbon velgen	EBB Long Life, SON-idworx Edelux II koplamp met CNC-lamphouder, Tubus Logo, extra geharde idworx KMC X1 ketting, idworx Long Life kettingbladen, Ergon GP3 handvatten, idworx kabelboom. Opties: The Plug USB-aansluiting, idworx kettingkast of CDX-Beltdrive (50/20), Flex-Bars, idworx DaRim LaW Carbon velgen	EBB Long Life, SON-idworx Edelux II koplamp met CNC-lamphouder, Tubus Logo, extra geharde idworx KMC X1 ketting, idworx Long Life kettingbladen, Ergon GP3 handvatten, idworx kabelboom. Opties: The Plug USB-aansluiting, idworx kettingkast of CDX-Beltdrive (50/20), Flex-Bars, idworx DaRim LaW Carbon velgen	EBB Long Life, SON-idworx Edelux II koplamp met CNC-lamphouder, Tubus Logo, extra geharde idworx KMC X1 ketting, idworx Long Life kettingbladen, Ergon GP3 handvatten, idworx kabelboom. Opties: The Plug USB-aansluiting, idworx kettingkast of CDX-Beltdrive (50/20), Flex-Bars	EBB Lite, CNC-lamphouder, Tubus Logo, extra geharde idworx KMC X1 ketting, idworx Long Life kettingbladen, Ergon GP3 handvatten, idworx kabelboom. Opties: The Plug USB-aansluiting, idworx kettingkast of CDX-Beltdrive (50/20), Flex-Bars	EBB Lite, SON-idworx Edelux II koplamp met CNC-lamphouder, Tubus Logo met the Brace, extra geharde idworx KMC X1 ketting, idworx Long Life kettingbladen, Ergon GP3 handvatten, idworx kabelboom. Opties: The Plug USB-aansluiting, idworx kettingkast of CDX-Beltdrive (50/20), Flex-Bars
Kleur	titanium	titanium	glanzend zwart Optie: wit	glanzend zwart Optie: wit	glanzend zwart Optie: oranje	glanzend zwart Optie: oranje	glanzend zwart Optie: shiraz rood	glanzend zwart Optie: shiraz rood	glanzend zwart Optie: shiraz rood
Gewicht **	ca. 17,3 kg	ca. 15,7 kg	ca. 17,3 kg	ca. 15,7 kg	ca. 16,2 kg	ca. 14,5 kg	ca. 15,4 kg	ca. 14,8 kg	ca. 12,7 kg

* idworx stuursuitslagbegrenzer ** gewicht excl. pedalen en slot

oPTi BLT travel spec	OR Evo travel spec
idworx triple butted T3Al2.5V titanium met iSR en 'belt-ready' uitvaleinden, maten: 46 / 51 / 56	idworx triple butted 6061 T6 aluminium met excentrische bottom bracket, iSR* en gesmeden 'belt-ready' uitvaleinden, maten: 43 / 47 / 51 / 55 / 58cm
15 / 110 mm, tapered, Disc, SL, mat zwart	100 mm, FIRM-tech, SL
Pinion I.18 (39/35)	Rohloff Speedhub 500 / 14 (39/17, 43/17 met kettingkast)
Hope Tech Evo V2 met 203/3 mm idworx schijven	Magura HS 33 Radial FIRM-tech
DT Swiss 240 single speed / SON-idworx 15 / 110 mm SL naafdynamo met 27.5" Alex MD40	Rohloff / idworx SON 28 Wide Body SL naafdynamo met 26" idworx DaRim II CSS gecoatete velgen
Schwalbe Rocket Ron 2,8-27,5 Plus, vouwbaar	Schwalbe Big Ben 60-559, vouwbaar
SON-idworx Edelux II koplamp met CNC-lamphouder, Tubus Logo met the Brace, extra geharde idworx KMC X1 ketting, idworx Long Life kettingbladen, Ergon GP3 handvatten, idworx kabelboom. Opties: The Plug USB-aansluiting, idworx kettingkast of CDX-Beltdrive (39/32), Flex-Bars	EBB Long Life, SON-idworx Edelux II koplamp met CNC-lamphouder, Tubus Logo met the Brace, extra geharde idworx KMC X1 ketting, idworx Long Life kettingbladen, Ergon GP3 handvatten, idworx kabelboom. Opties: The Plug USB-aansluiting, idworx kettingkast of CDX-Beltdrive (50/20), Flex-Bars
titanium	glanzend zwart
ca. 16,9 kg	ca. 14,8 kg

	framemaat (A)	balhoofdbuis-lengte (B)	balhoofdhoek (C)	vorksprong (D)	BB-drop (E)	lengte onderliggende achterwolk (F)	effectieve bovenbuislengte (G)	zitbuishoek (H)
oPTi	M (52)	134	70,5	45	80	463	600	73,5
	L (56)	164	70,5	45	80	463	604	73
	XL (60)	204	70,5	45	80	463	622	72,5
oP	M (52)	134	70,5	45	80	463	600	73,5
	L (56)	164	70,5	45	80	463	604	73
	XL (60)	204	70,5	45	80	463	622	72,5
AR man	XXL (64)	249	71	45	75	463	641	72
	M (52)	134	70,5	45	80	471	600	73,5
	L (56)	164	70,5	45	80	471	604	73
AR lady	XL (60)	204	70,5	45	80	471	622	72,5
	XXL (64)	249	71	45	75	471	641	72
	S (48)	129	70,5	45	85	471	589	74
ER man	M (52)	134	70,5	45	80	471	600	73,5
	L (56)	164	70,5	45	80	471	604	73
	S (48)	130	69,5	45	85	471	570	74
ER lady	M (52)	155	70,5	45	80	471	570	73,5
	L (56)	185	70,5	45	80	471	585	73
	XL (60)	215	70,5	45	80	471	600	72,5
ER comfort	XXL (64)	260	71	45	75	471	620	72
	S (48)	130	69,5	45	85	471	560	74
	M (52)	155	70,5	45	80	471	570	73,5
oPTi BLT	L (56)	185	70,5	45	80	471	585	73
	S (48)	180	69,5	45	85	471	555	74
	M (52)	180	70,5	45	80	471	565	73,5
OR Evo	L (56)	210	70,5	45	80	471	582	73
	46	140	71	45	60	476	600	73,5
	51	178	71	45	60	476	620	73
OR Evo	56	220	71	45	55	476	640	72,5
	43	160	69	40	45	471	570	73,5
	47	170	69	40	40	471	585	73
	51	190	69	40	40	471	600	73
	55	220	69	40	40	471	615	72,5
	58	250	69	40	35	471	630	72



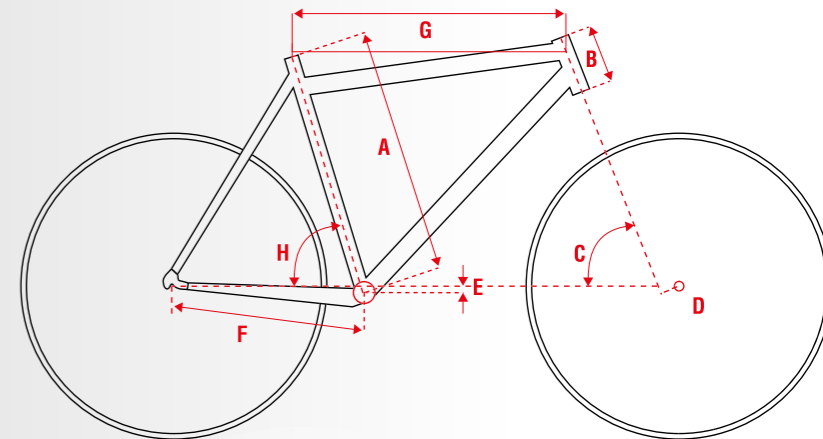
Een idworx met 'ingebouwde rugwind'? Dat is de idworx Power Rohler met de befaamde Bosch trapondersteuning. Wat deze E-Bike tot een echte idworx maakt, is het speciaal ontwikkelde frame en de uiterst hoogwaardige afmontage. Veel aandacht hebben wij besteed aan de rijeigenschappen die, ondanks de hoog geplaatste accu, zijn zoals u van een idworx mag verwachten. Kenmerkende details: robuuste Rohloff versnellingsnaaf, versterkte idworx bagagedrager, ovale zitbuis en oversized 203 mm remschijven. Optioneel voor extra comfort: Flex-Bars.

Specs & Geometrie

	PR
Frame	idworx triple butted 6061 T6 aluminium met iSR* en gesmede uitvaleinden, maten man: M / L comfort: M
Voorvork	100 mm, Disc
Versnelling	Rohloff Speedhub 500 / 14 (19/17)
Remmen	Hope Tech Evo V2 met 203/3 mm idworx schijven
Wielen	Rohloff / DT Swiss 350 met 28" idworx DaRim Disc velgen
Banden	Schwalbe Marathon Almotion 50-622, vouwbaar
Specials	SON-idworx Edelux II koplamp met CNC-lamphouder; idworx-Tubus extra stijve bagagedrager voor Bosch II, incl. the Brace, extra geharde idworx KMC.X1 ketting; idworx Long Life kettingblad, Ergon GP3 handvatten, Bosch Active Line 25 km/h, 500 Wh, Optics Flex-Bars
Kleur	glanzend zwart
Gewicht**	ca. 23,4 kg

* idworx Stress Reducer

** Gewicht excl. pedalen en slot



	framemaat (A)	balhoofd-buislengte (B)	balhoofd-hoek (C)	vorksprong (D)	BB-drop (E)	lengte onderliggende achtervork (F)	effectieve bovenbuis-lengte (G)	zitbuishoek (H)
PR man	M (52)	165	70	45	80	482	580	74
	L (56)	195	70	45	80	482	595	73,5
PR comfort	M (52)	165	70	45	85	482	580	74

Rock oPinion Titanium

RoPTi

power spec



Geschikt voor elk terrein! De nieuwe idworx Rock oPinion Ti 'power spec' is stabiel, supersterk en uiteraard onderhoudsarm. De 'power spec' heeft een corrosiebestendig titanium frame, 29" wielen en een Pinion versnellingsysteem met kleine schakelstappen en een groot bereik.

Rock oPinion Titanium

RoPTi

rough spec



De 'rough spec' is eveneens uitgerust met het Pinion versnellingsysteem, maar combineert dit met 27,5" wielen, brede Schwalbe 27,5 Plus banden die het comfort- en gripniveau nog eens drastisch verhogen. Optioneel zijn de uiterst sterke en stijve DaRim LaW carbon velgen (op de power spec) en de Vario zadelpen. Een idworx topmodel voor avontuurlijke off-road ritten.

Rock oPinion

RoP

power spec



Optie: DaRim LaW

De combinatie van een uitgekiende offroad idworx en het Pinion versnellingsysteem resulteert in een nieuwe all-mountain bike van wereldklasse: beproefde geometrie, extreem duurzaam, onderhoudsarm en veel fietsplezier. De Rock oPinion 'power spec' combineert een sportief stuurgedrag met heel veel comfort. Met de optionele brede idworx DaRim LaW carbon velgen kan je met een lagere bandenspanning rijden voor nog meer comfort en grip, met behoud van de zeer goede stureigenschappen.

Rock oPinion

RoP

rough spec



Optie: Vario zadelpen

De 'rough spec' heeft aangepaste versnellingen voor extreem terrein, brede 27,5 Plus Schwalbe banden en (net als de power spec) een optionele Vario zadelpen. Rijden op deze idworx is bijzonder verslavend, dus u bent gewaarschuwd!

Racing TiRohler

RTiR

power spec



Racing TiRohler

RTiR

rough spec



De vakpers blijft enthousiast over de Racing Ti Rohler, de ultieme hardtail met idworx geometrie en corrosiebestendig titanium frame. Afgemonteerd met 29" wielen, onderhoudsarme Rohloff naaf, gesloten kabelvoering en een vrijwel onverslijtbaar idworx Long Life kettingblad. Uiteraard is hier ook de idworx filosofie toegepast: lange liggende achtersvork, betere klimeigenschappen, meer downhillstabiliteit en veel ruimte voor modderbanden. 'rough spec' voor bikers die niet van excuses houden en 'power spec' wanneer alleen het beste goed genoeg is.

Rockn Rohler

RnR

power spec



Kenners hoeven we niets meer uit te leggen. De Rockn Rohler is de revolutionaire idworx 29er mountainbike die voor veel fietsplezier zorgt! Sterk, stabiel, betrouwbaar, onderhoudsarm, met afgesloten Rohloff naaf en gesloten kabelvoering. De grote wielen zorgen voor geweldige tractie, waardoor de steilste beklimmingen geen probleem meer zijn en de idworx geometrie geeft vertrouwen in de afdalingen. De 'rough spec' is ideaal voor zowel een toertocht als een rit over de Alpen en de 'power spec' biedt een zeer sportieve toerfiets met wedstrijdgenen. 'Ride it all, all the time!'

Rockn Rohler

RnR

rough spec



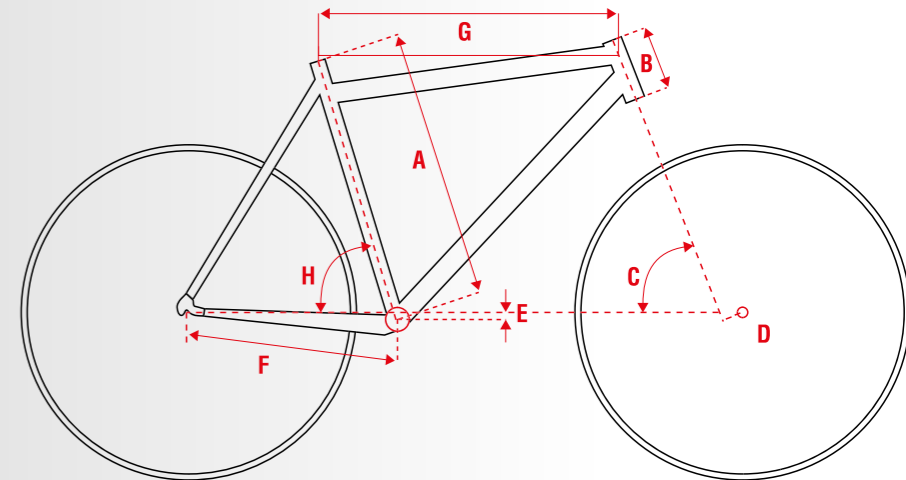
Specs & Geometrie

power spec
Gerrit's choice: perfectionering
op het allerhoogste niveau.

rough spec
De absoluut bewezen 'Ride it all,
all the time!' specificatie.

	RoPTi power spec	RoPTi rough spec	RoP power spec	RoP rough spec	RTiR power spec	RTiR rough spec
Frame	idworx triple butted Ti3Al2.5V titanium met iSR* en gesmede 'belt-ready' uitvaleinden, maten: 46 / 51 / 56	idworx triple butted Ti3Al2.5V titanium met iSR* en gesmede 'belt-ready' uitvaleinden, maten: 46 / 51 / 56	idworx triple butted 6061 T6 aluminium met iSR* en gesmede 'belt-ready' uitvaleinden, maten: 46 / 51 / 56	idworx triple butted 6061 T6 aluminium met iSR* en gesmede 'belt-ready' uitvaleinden, maten: 46 / 51 / 56	idworx Ti3Al2.5V titanium met excentrische bottom bracket en iSR* maten 46 / 51 / 56 cm	idworx Ti3Al2.5V titanium met excentrische bottom bracket en iSR* maten 46 / 51 / 56 cm
Voorvork	Rock Shox RS-1 met hydraulische lockout, 100 mm veerweg	Rock Shox Reba 120 mm veerweg, boosted	Rock Shox RS-1 met hydraulische lockout, 100 mm veerweg	Rock Shox Reba 120 mm veerweg, boosted	Rock Shox RS-1 met hydraulische lockout, 100 mm veerweg	Rock Shox Reba, 120 mm veerweg
Versnelling	Pinion 1.18 (39/35)	Pinion 1.18 (35/39)	Pinion 1.18 (39/35)	Pinion 1.18 (35/39)	Rohloff Speedhub 500 / 14 (39/17)	Rohloff Speedhub 500 / 14 (35/17)
Crankstel	Pinion 175 met idworx Long Life 39T gehard kettingblad	Pinion 175 met idworx Long Life 35T gehard kettingblad	Pinion 175 met idworx Long Life 39T gehard kettingblad	Pinion 175 met idworx Long Life 35T gehard kettingblad	Truvativ Stylo Single Speed met idworx Long Life bottom bracket en 39T gehard kettingblad	Truvativ Stylo Single Speed met idworx Long Life bottom bracket en 35T gehard kettingblad
Remmen	Shimano XTR, 180 mm, met gesinterde Ice Tech remblokkjes	Shimano XT, 180 mm, met Ice Tech remblokkjes	Shimano XTR, 180 mm, met gesinterde Ice Tech remblokkjes	Shimano XT, 180 mm, met Ice Tech remblokkjes	Shimano XTR, 180 mm voor, 160 mm achter met gesinterde Ice Tech remblokkjes	Shimano XT, 180 mm voor, 160 mm achter met Ice Tech remblokkjes
Wielen	DT 240 single speed / Sram Predictive Steering met idworx DaRim Disc velgen	DT 240 single speed / Sram MH700 met Alex MD40 velgen	DT 240 single speed / Sram Predictive Steering met idworx DaRim Disc velgen	DT 240 single speed / Sram MH700 met Alex MD40 velgen	Rohloff / Sram Predictive Steering met idworx DaRim Disc velgen	Rohloff / Hope Pro 2 Evo met idworx DaRim Disc velgen
Banden	Schwalbe Rocket Ron 2,25"	Schwalbe Rocket Ron 2,8"/27,5 Plus	Schwalbe Rocket Ron 2,25"	Schwalbe Rocket Ron 2,8"/27,5 Plus	Schwalbe Rocket Ron 2.25"	Schwalbe Racing Ralph 2.35" SnakeSkin
Stuur	Syntace Duraflite Carbon	Syntace Duraflite	Syntace Duraflite Carbon	Syntace Duraflite	Syntace Duraflite Carbon	Syntace Duraflite
Stuurpen	Syntace Force 109	Syntace Force 149	Syntace Force 109	Syntace Force 149	Syntace Force 109	Syntace Force 149
Zadelpen	USE Sumo titanium	Syntace P6	USE Sumo titanium	Syntace P6	USE Sumo titanium	Syntace P6
Zadel	Selle Italia SLS idworx	Selle Italia SLS idworx	Selle Italia SLS idworx	Selle Italia SLS idworx	Selle Italia SLS idworx	Selle Italia SLS idworx
Specials	Super Sym Yoke in achterbouw, Sapim Race spaken, Sapim alu nippels, extra geharde idworx KMC X1 ketting, ESI Grips. Opties: idworx DaRim LaW Carbon velgen, Rock Shox Reverb stealth Vario zadelpen	Super Sym Yoke in achterbouw, Sapim Race spaken, Syntace Superlock zadeldrem, extra geharde idworx KMC X1 ketting, ESI Grips. Opties: Rock Shox Reverb stealth Vario zadelpen	Super Sym Yoke in achterbouw, Sapim Race spaken, Sapim alu nippels, extra geharde idworx KMC X1 ketting, ESI Grips. Opties: idworx DaRim LaW Carbon velgen, Rock Shox Reverb stealth Vario zadelpen	Super Sym Yoke in achterbouw, Sapim Race spaken, Syntace Superlock zadeldrem, extra geharde idworx KMC X1 ketting, ESI Grips. Opties: Rock Shox Reverb stealth Vario zadelpen	EBB Long Life, Super Sym Yoke 6.4Ti in achterbouw, Sapim Race spaken, Sapim Alu nippels, idworx KMC X1 extra geharde ketting, ESI Grips. Optie: idworx DaRim LaW Carbon velgen	EBB Long Life, Super Sym Yoke 6.4Ti in achterbouw, Sapim Race spaken, idworx KMC X1 extra geharde ketting, ESI Grips. Optie: idworx DaRim LaW Carbon velgen
Kleur	titanium	titanium	glanzend zwart Optie: mean green	glanzend zwart Optie: mean green	titanium	titanium
Gewicht	ca. 13,2 kg	ca. 14,2 kg	ca. 13,2 kg	ca. 14,2 kg	ca. 12,1 kg	ca. 12,6 kg

* idworx stuuruitslagbegeerzer



RnR power spec	RnR rough spec
idworx triple butted 6061 T6 aluminium met excentrische bottom bracket, iSR* en 'belt-ready' gesmede uitvaleinden framematen: 46 / 51 / 56 cm	idworx triple butted 6061 T6 aluminium met excentrische bottom bracket, iSR* en 'belt-ready' gesmede uitvaleinden framematen: 46 / 51 / 56 cm
Rock Shox RS-1 met hydraulische lockout, 100 mm veerweg	Rock Shox Reba, 120 mm veerweg
Rohloff Speedhub 500 / 14 (39/17)	Rohloff Speedhub 500 / 14 (35/17)
Truvativ Stylo Single Speed met idworx Long Life bottom bracket en 39T gehard kettingblad	Truvativ Stylo Single Speed met idworx Long Life bottom bracket en 35T gehard kettingblad
Shimano XTR, 180 mm voor, 160 mm achter met gesinterde Ice Tech remblokkjes	Shimano XT, 180 mm voor, 160 mm achter met Ice Tech remblokkjes
Rohloff / Sram Predictive Steering met idworx DaRim Disc velgen	Rohloff / DT Swiss 350 met idworx DaRim Disc velgen
Schwalbe Rocket Ron 2.25"	Schwalbe Racing Ralph 2.35" SnakeSkin
Syntace Duraflite Carbon	Syntace Duraflite
Syntace Force 109	Syntace Force 149
USE Sumo titanium	Syntace P6
Selle Italia SLS idworx	Selle Italia SLS idworx
EBB Long Life, Super Sym Yoke 6.4Ti in achterbouw, Sapim Race spaken, Sapim Alu nippels, idworx KMC X1 extra geharde ketting, ESI Grips. Optie: idworx DaRim LaW Carbon velgen	EBB Long Life, Super Sym Yoke 6.4Ti in achterbouw, Sapim Race spaken, idworx KMC X1 extra geharde ketting, ESI Grips. Optie: idworx DaRim LaW Carbon velgen
glanzend zwart Opties: oranje, mean green, wit	glanzend zwart Opties: oranje, mean green, wit
ca. 12,1 kg	ca. 12,6 kg

	framemaat (A)	balhoofdbuis-lengte (B)	balhoofdhoek (C)	vorksprong (D)	BB-drop (E)	lengte onderliggende achtervork (F)	effectieve bovenbuis-lengte (G)	zitbuishoek (H)
RoPTi	46	115	70,5	46	50	463	590	73
	51	115	70,5	46	50	463	616	72,5
	56	144	70,5	46	45	463	640	72
Rop	46	115	70,5	46	50	463	590	73
	51	115	70,5	46	50	463	616	72,5
	56	144	70,5	46	45	463	640	72
RTiR	46	115	70,5	46	50	460	590	73
	51	115	70,5	46	50	460	610	72,5
	56	135	70,5	46	45	460	630	72
RnR	46	115	70,5	46	50	460	590	73
	51	115	70,5	46	50	460	610	72,5
	56	135	70,5	46	45	460	630	72



idworx
it works!



Bike Basics



idworx | exclusive dealer

www.idworx-bikes.com
info@bikebasics.de
tel. +49 (0)228 184 700
fax +49 (0)228 184 70299



Photographer: Rahman Karatas | Location: Gorges du Dadès, Morocco

Enkele fietsen zijn afgebeeld met opties. Technische wijzigingen voorbehouden.